

BALL VALVE series CBVT

Applicable to fluids and refrigerants of GROUP 2 according to Directive 2014/68/CE (15 May 2014) or GROUP A1 according to ANSI-ASHRAE 34-2010.

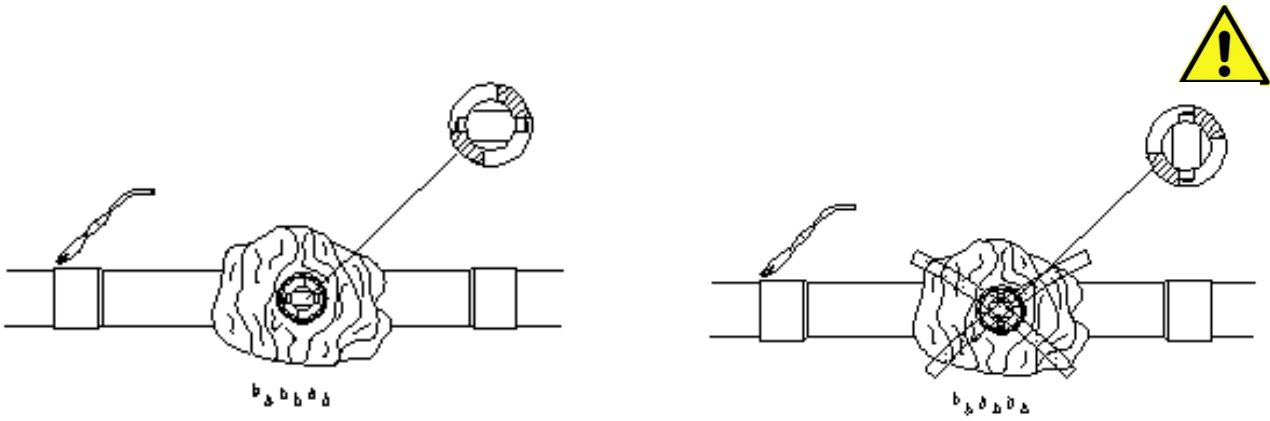
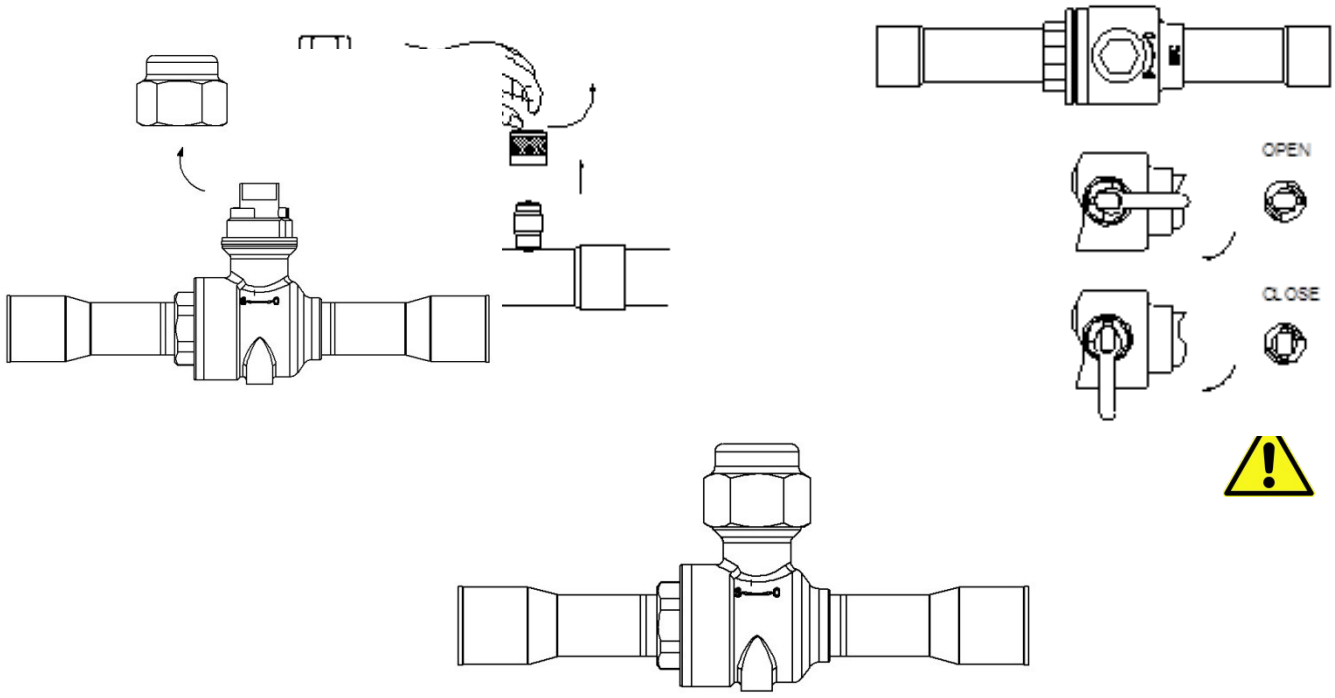
Temperature allowed range (TS): -56°C to +150°C (-69°F to +302°F)

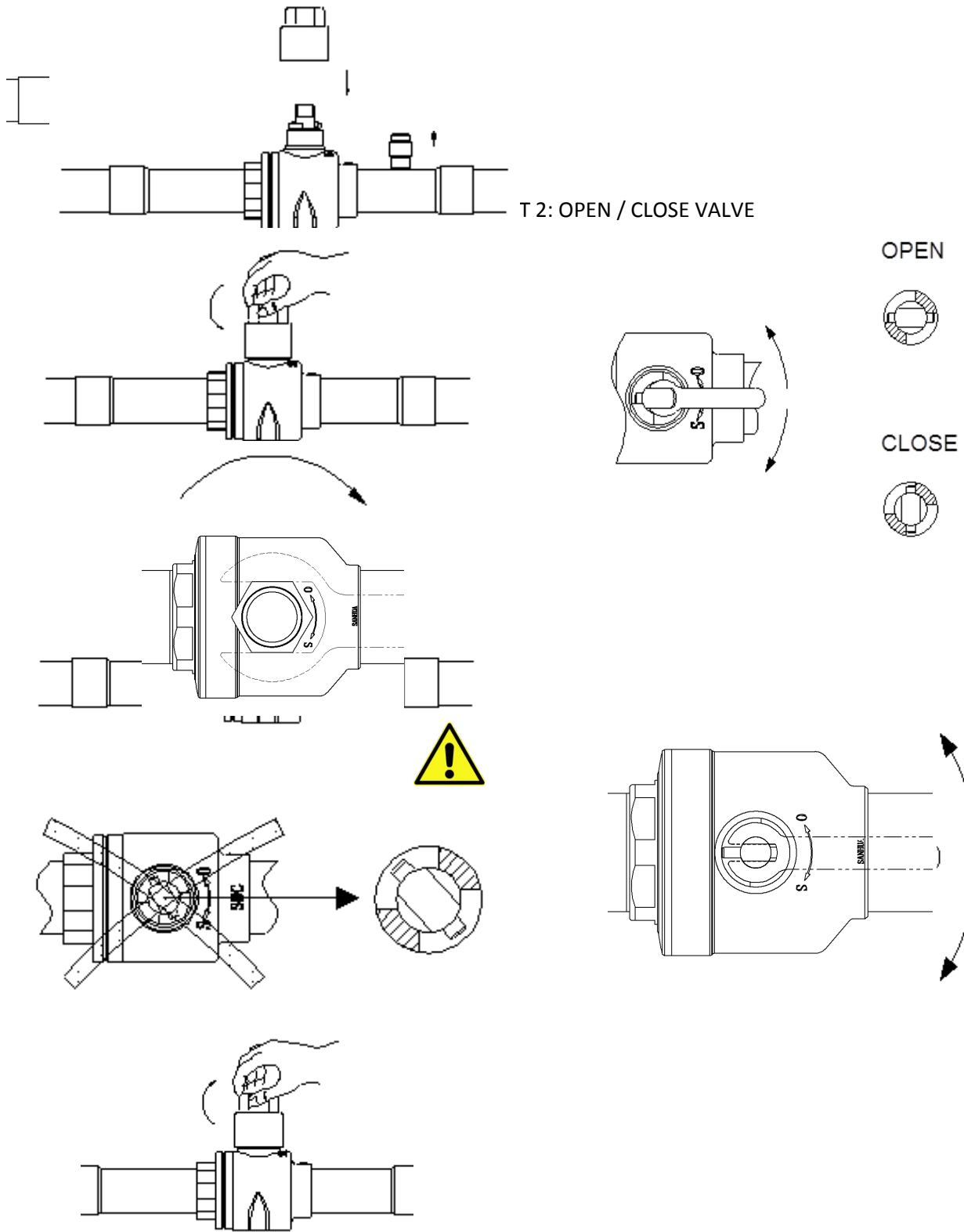
Design Pressure (PS): 120 bar (1740 psi)



The CBVT installation and service is limited to trained CO2 technicians. The extent of the training has to include the critical aspects of the local application and it has to respect all relevant standards!

PART 1: BRAZE VALVE





PART 3: Torque

TABLE 1 - VALVE SIZE									
Connection diameter (mm)	6	10	12	16	18	22	28	35	42
Torque value for cap*	13.5 ~ 20Nm								
Max Torque value for stem**	≤7 Nm						≤15 Nm		

ACTION	English	Français	Deutsch	Italiano	Español	Русский	中文
--------	---------	----------	---------	----------	---------	---------	----

1	Remove cap and access cap (if present)	Dévisser les embouts protégeant le carré de manœuvre et la prise de charge (si présente).	Spindelabdeckung und Deckel des Füllventils (falls vorhanden) abnehmen	Rimuovere il tappo e il cappuccio della valvola di carico (se presente)	Sacar el cabezal de la válvula y el de la conexión para manómetro (sitiene)	Перед установкой снимите колпачок вентиля и клапана Шредера (если есть).	拧开阀帽并放好, 以免遗失 (如果有)
2	Move the stem to OPEN position	Manœuvrer la tige carrée sur la position OPEN (ouvert).	Die Spindel in OPEN (offen) Position drehen.	Muovere lo stelo della valvola sulla posizione OPEN (aperto)	Mover el eje a la posición OPEN (abierto)	Поверните шток в положение ОТКРЫТО.	旋转阀杆到开阀位置
3	Installations with shut off position to the atmosphere: Please install the solder connection "B" at the airside.	Installation avec le carré de manœuvre à l'air libre. Positionnez la sortie à braser "B" côté air.	Installationen mit Absperrfunktion zur Atmosphäre : Lötanschluss "B" auf der Atmosphärenseite installieren.	Installazione con funzione di chiusura verso l'atmosfera: Installare la valvola con la connessione „B“ verso l'atmosfera.	Instalaciones con posición de cierre hacia la atmósfera: Por favor, instalar la conexión soldar "B" hacia la zona exterior.	Применение с закрытым положением на атмосферу: установите вентиль патрубком под пайку "B" со стороны атмосферы.	如果球阀的其中一端需要直接对着大气进行关闭:请将 B 接管端对向大气端
4	Braze the valve using specific alloy (SilFos 15). Use a wet rag on valve in open position during the brazing process	Braser les tubes de connection en utilisant un alliage spécifique (type SilFos 15). Placer un chiffon mouillé sur le corps de vanne en position ouverte pendant le brasage.	Einlöten des Ventils unter Verwendung spezieller Legierung (SilFos 15). Während des Lötvorgangs das Ventil in offen Position mit nassem Lappen umwickeln.	Brasare la valvola usando una lega specifica (SilFos 15). Usare uno straccio bagnato sulla valvola in posizione aperta durante il processo di brasatura.	Soldar la válvula usando una aleación específica (SilFos 15). Poner un paño húmedo sobre la válvula en posición abierta durante el proceso de soldadura.	При пайке пользуйтесь припоём (SilFos15). Защитите вентиль от перегрева мокрой ветошью.	用特殊合金焊接(Sil-Fos 15),焊接过程中用湿布覆盖在开阀位置
5	ATTENTION: don't braze with valve in CLOSE position	ATTENTION: Ne pas braser la vanne en position CLOSE (fermé)	ACHTUNG: Ventil nicht in geschlossen Position löten.	ATTENZIONE: non brasare con la valvola in posizione CLOSE	ATENCIÓN: no soldar con la válvula en posición CLOSE (cierra)	ВНИМАНИЕ: Не проводите пайку в положении ЗАКРЫТО.	注意: 阀处于关闭状态时不要焊接
6	Braze using the shown torch position	Braser en utilisant la position de torche recommandée sur le schéma.	Löten mit Brenner in der gezeigten Position .	Brasare usando la torcia come mostrato.	Soldar usando la llama como se muestra.	Направляйте пламя горелки от корпуса.	在图示位置进行焊接
7	Install cap and access cap (if present)	Replacer les embouts protégeant le carré de manœuvre et la prise de charge (si présente)	Spindelabdeckung und Deckel des Füllventils (falls vorhanden) montieren	Installare il tappo e il cappuccio della valvola di carico (se presente)	Instalar los cabezales de la válvula y de la conexión para manómetro (si tiene).	Установите колпачок вентиля и клапана Шредера (если есть).	安装好阀帽 (如果有)
8	Remove cap	Retirer l'embout du carré de manœuvre.	Spindelabdeckung abnehmen	Rimuovere il tappo	Sacar el cabezal	Снимите колпачок.	移除阀帽
9	Move the stem in OPEN or CLOSE direction	Manœuvrer la tige carrée sur la position OPEN (ouvert) ou CLOSE (fermé).	Spindel in OPEN oder CLOSE Position drehen.	Muovere lo stelo della valvola sulla posizione OPEN or CLOSE	Mover el eje de la válvula en la dirección OPEN o CLOSE	Поверните шток в положение ОТКРЫТО или ЗАКРЫТО.	将阀杆转到关或开的位置
10	Tighten manually the cap	Serrer manuellement l'embout de protection	Spindelabdeckung von Hand befestigen.	Serrare manualmente il tappo	Colocar el cabezal y cerrar manualmente	Вручную закрутите колпачок.	手动拧紧阀帽
11	Tighten cap using a torque wrench respecting the maximum torque value (tab.1) *	Serrer l'embout à l'aide d'une clef dynamométrique selon le couple préconisé (tab.1) *	Spindelabdeckung mit Schlüssel unter Beachtung des Drehmoments in Tab.1* anziehen.	Serrare il tappo con una chiave dinamometrica, rispettando i valori massimi di coppia (tab.1) *	Ajustar el cabezal con una llave inglesa, respetando los valores máximos de Par de ajuste en la Tabla 1*	Затяните колпачок ключом, не превышая допустимого усилия (Табл.1)*	用扳手拧紧阀帽, 最大扭矩参照表 1
12	Check the stem position: it must be	Contrôler la position du carré de manœuvre: il	Position der Spindel kontrollieren: Sie	Controllare la posizione dello stelo che deve	Comprobar la posición del eje que	Проверьте положение штока –	检查阀杆位置: 必须是全开

INSTRUCTIONS



	only in: FULLY OPEN or FULLY CLOSED position.	ne doit être qu'en position complètement ouvert ou complètement fermé	muss in VOLL OFFEN oder in VOLL GESCHLOSSEN Position sein.	essere solo: TUTTO APERTO o TUTTO CHIUSO	deberestarsolamente: TODO ABIERTO o TODO CERRADO	вентиль должен быть ПОЛНОСТЬЮ открыт или закрыт.	或者全闭状态
13	Move the stem respecting the maximum torque value (tab.1) **	Manœuvrer la tige carrée en respectant les couples préconisés (tab.1) **	Spindel unter Beachtung des max. Drehmoments in Tab.1** drehen.	Muovere lo stelo rispettando i valori massimi di coppia (tab.1) **	Mover el eje respetando los valores máximos del Par de ajuste de la tabla 1**	Поверните шток не превышая допустимого усилия (Табл.1)**	参照表 1 扭矩转动阀杆
14	Tighten the cap using a torque wrench respecting the maximum torque value (tab.1) *	Serrer l'embout à l'aide d'une clef dynamométrique selon le couple préconisé (tab.1) *	Spindelabdeckung mit Schlüssel unter Beachtung des Drehmoments in Tab.1* anziehen.	Serrare il tappo con una chiave dinamometrica, rispettando i valori massimi di coppia (tab.1) *	Ajustar el cabezal con una llave inglesa, respetando los valores máximos de Par de ajuste en la Tabla 1*	Затяните колпачок ключом, не превышая допустимого усилия (Табл.1)*	用扳手拧紧阀帽, 最大扭矩参照表 1